

NILMAK

Elektrik Motor San. Tic.Ltd.Şti

NILMAK

NILMAK



GAMAK SIEMENS

arçelik **TEE** **WAT**
Türk Elektrik

VOLT ELEKTRİK **EMTAŞ** **miksan**
Motor San. ve Tic. A.Ş.

BAHÇIVAN **ABANA**

BEMİS **t.plast**
Mutlusan
electric

ORTAÇ **ONKA**
KABLO BAĞLANTI ELEMANLARI

OPAS **METESAN**

EMAS **E/NTES**

Simpa **Safak**

METOP **Weller**

Scapa **KONDAS** **Feray**

Pelsan **PEDAS**
AYDINLATMA

SYLVANIA **GE**

PHILIPS

OSRAM **OSRAM**

BOSCH

DEWALT

Makita

HITACHI
POWER TOOLS

HILTI

metabo

AEG

schunk

RUPES

FELISATTI

PROXXON

UNI-T.

LT Lutron

TES

FLUKE.

KREMPEL

BEMKA
Enayye Bobin Teli ve Kablo
Sanayi Ticaret Anonim Şirketi

NILMAK

finder

BALLUFF
sensors worldwide

ebmpapst **Bedok**

PHENIX CONTACT **Klemsan**
INSPIRING INNOVATION:

Weidmüller **Telemecanique**

OMRON **Merlin Gerin**

MITSUBISHI ELECTRIC **WAGO**
INNOVATIVE CONNECTIONS

tense **ENDA**

MOELLER **SIEMENS**

Schneider Electric **Ferraz Shawmut**

FEDERAL **GLOBE**

KRAUS & NAIMER
Since 1907 **GEWISS**
KRK KARACA
KARACA GRUP

legrand

ÇETİNKAYA PANO **WOER**

Weiller
Industrial Control

ÜNTEL **ÜNTEL KABLOLARI**
SANAYİ VE TİCARET A.Ş.

TÜREN KABLO

öznur kablo

PRYSMIAN
Drum Management Info.

HES
KABLO

ELEKTRİK MOTORLARI ve YEDEK PARÇALARI



Türk Elektrik

arçelik

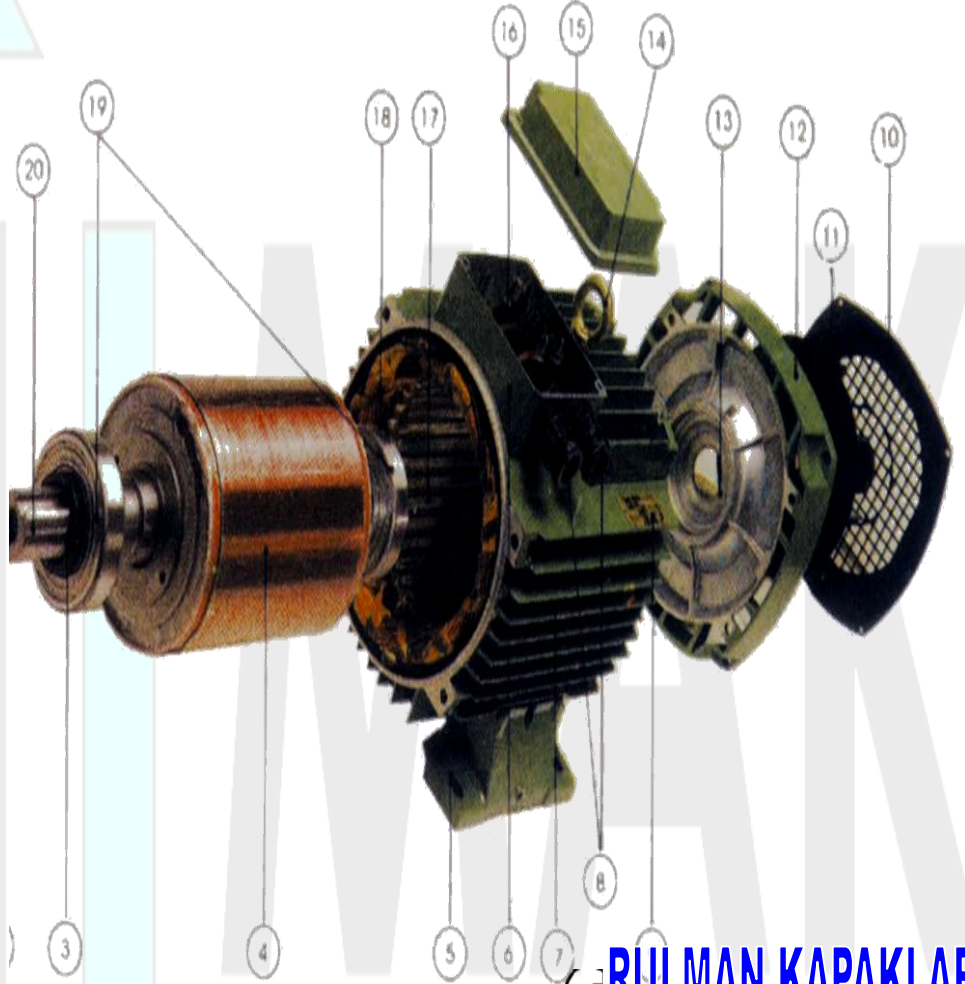


VOLT ELEKTRİK
Motor San. ve Tic. A.Ş.

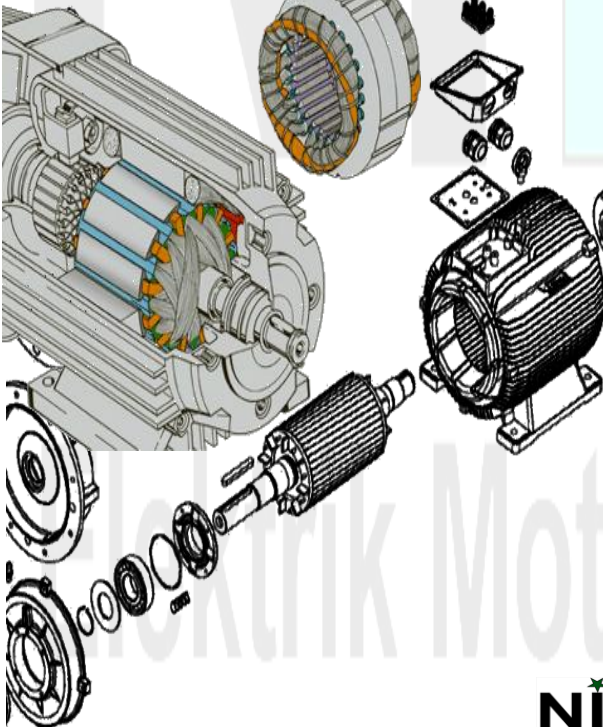


SIEMENS

ABANA



RULMAN KAPAKLARI
FLANŞ (B5-B14)
PERVANE (FAN)
KLEMENS
KLEMENS KUTULARI
RULMAN
TAS (FAN KAPAK)
KALKIŞ RÖLELERİ
MOTOR AYAKLARI
KÖMÜR
KÖMÜR TUTUCU
BİLEZİK
KOLLEKTÖR
TERMİSTÖR



NİMAK

ELEKTRİK MOTORLARI ve YEDEK PARÇALARI

BAHÇIVAN



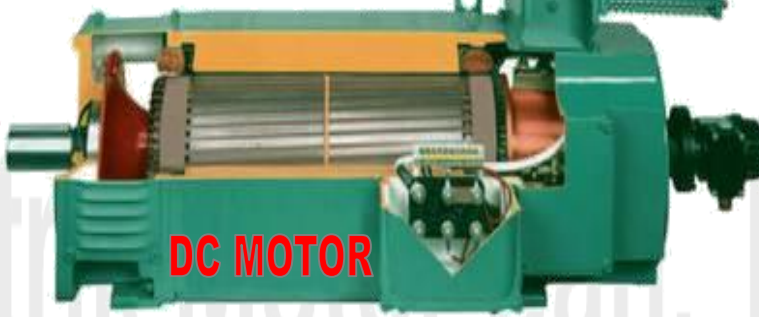
arçelik



Türk Elektrik



GAMAK



DC MOTOR

NİMAK

SIEMENS



VOLT ELEKTRİK
Motor San. ve Tic. A.Ş.



ABANA



ELEKTRİKLI - ŞARJLI EL ALETLERİ ve YEDEK PARÇALARI



ELEKTRİKLI - ŞARJLI EL ALETLERİ ve YEDEK PARÇALARI

BOSCH

DEWALT

Makita

HITACHI

POWER TOOLS

HILTI

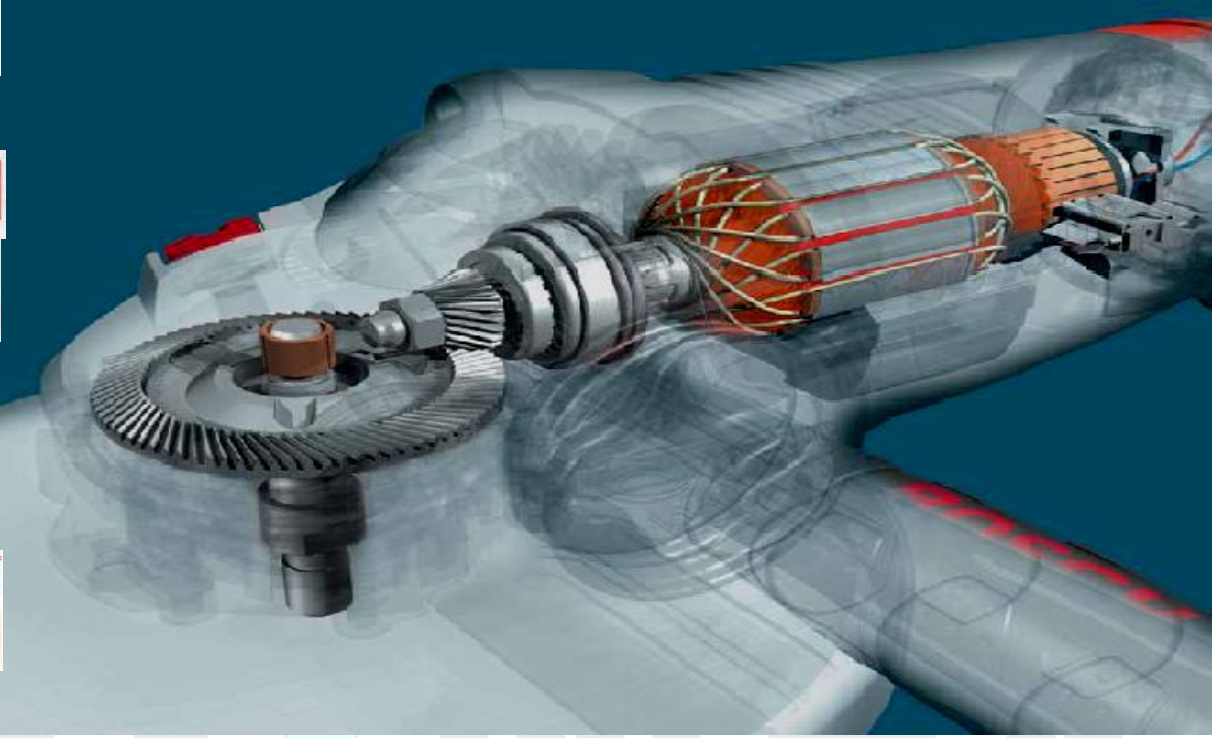
metabo

AEG

RUPES

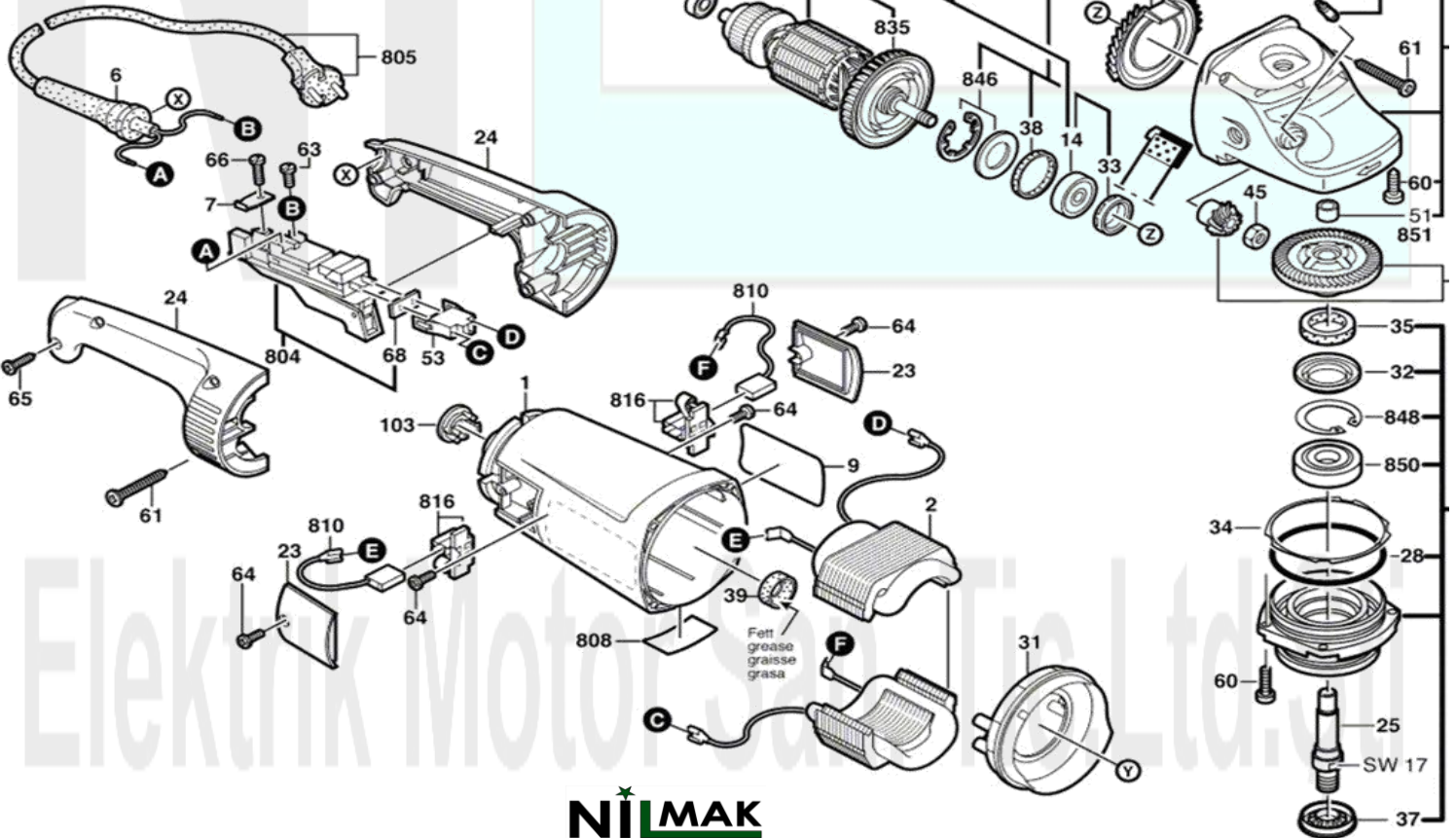
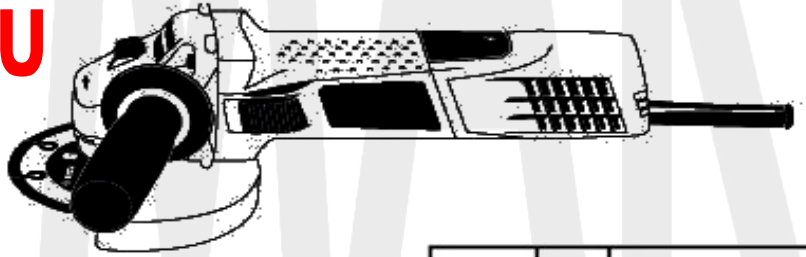
FELISATTI

PROXXON



TAŞLAMA GRUBU

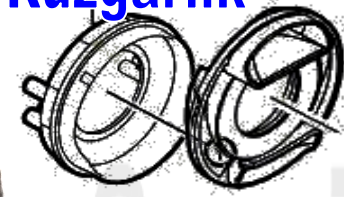
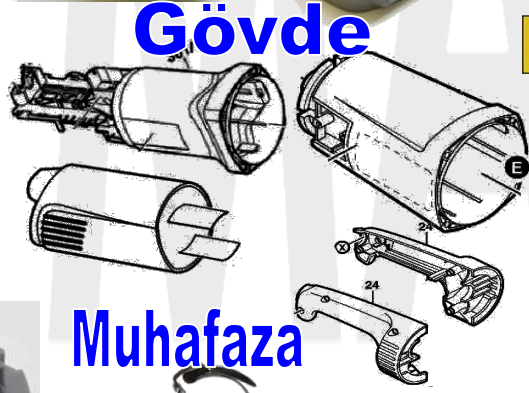
Büyük Taşlama
Avuç Taşlama
Kalıpcı Taşlama



NILMAK

ELEKTRİKLİ - ŞARJLI EL ALETLERİ ve YEDEK PARÇALARI

TAŞLAMA GRUBU



ELEKTRİKLI - ŞARJLI EL ALETLERİ ve YEDEK PARÇALARI

BOSCH

DEWALT

Makita
HITACHI
POWER TOOLS

HILTI

metabo

AEG

Matkap-Kırıcı-Delici Grubu

Endüvi Yastık

Dişli

Kovan

Rulman

Şalter

Oring

Piston Kolu

Gövde

Darbe Kolu

Sarhoş Rulman

Kömür Yuvası

Kovan Burnu

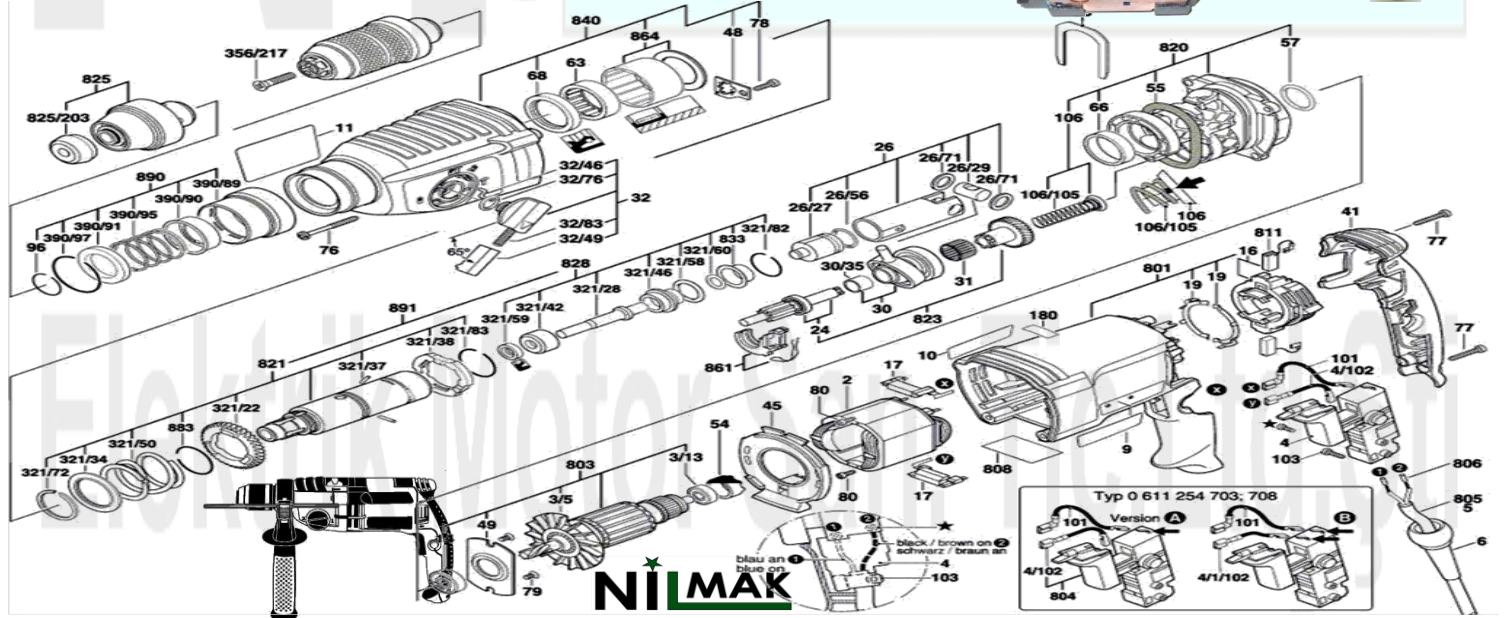
Piston

Mandren

Kömür

Devir Kartı

Tamir Takımı



NILMAK

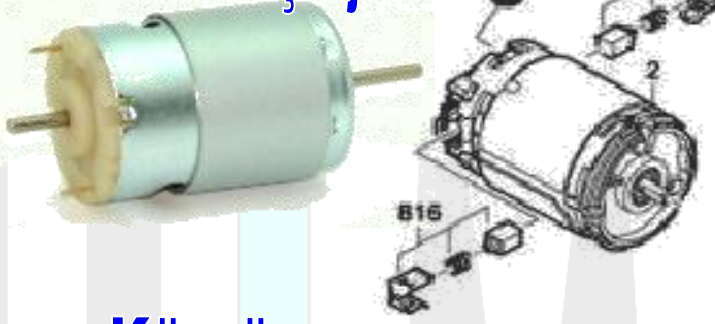
ELEKTRİKLİ - ŞARJLI EL ALETLERİ ve YEDEK PARÇALARI

Şarjlı Grubu

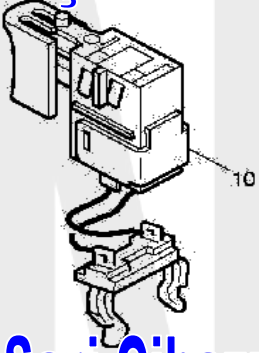
Akü



Şarj Motoru



Şalter



Kömür



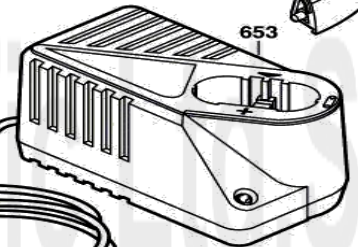
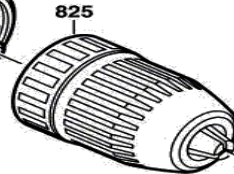
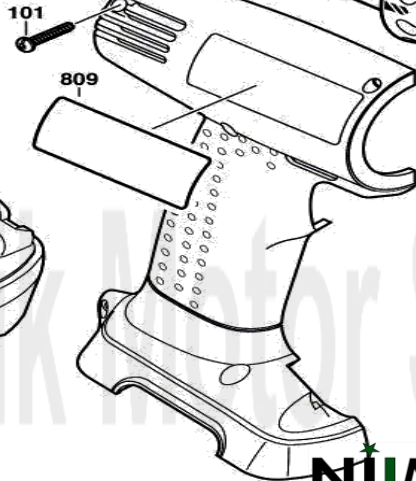
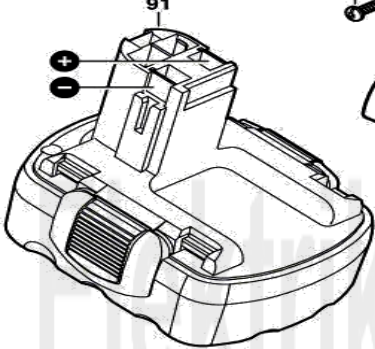
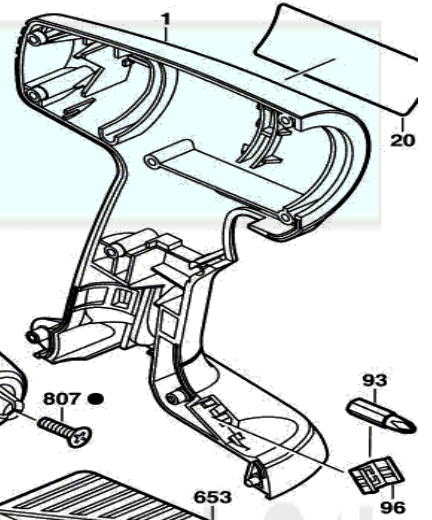
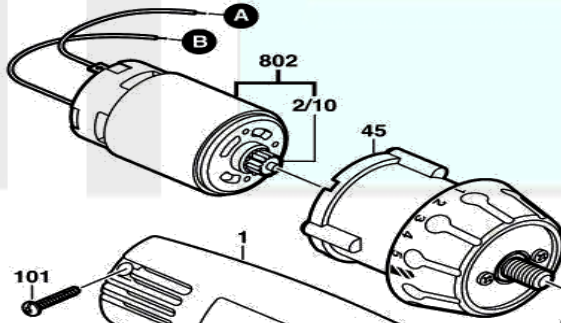
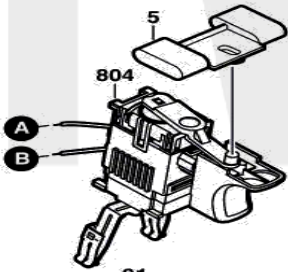
Şanzıman



Şarj Cihazı

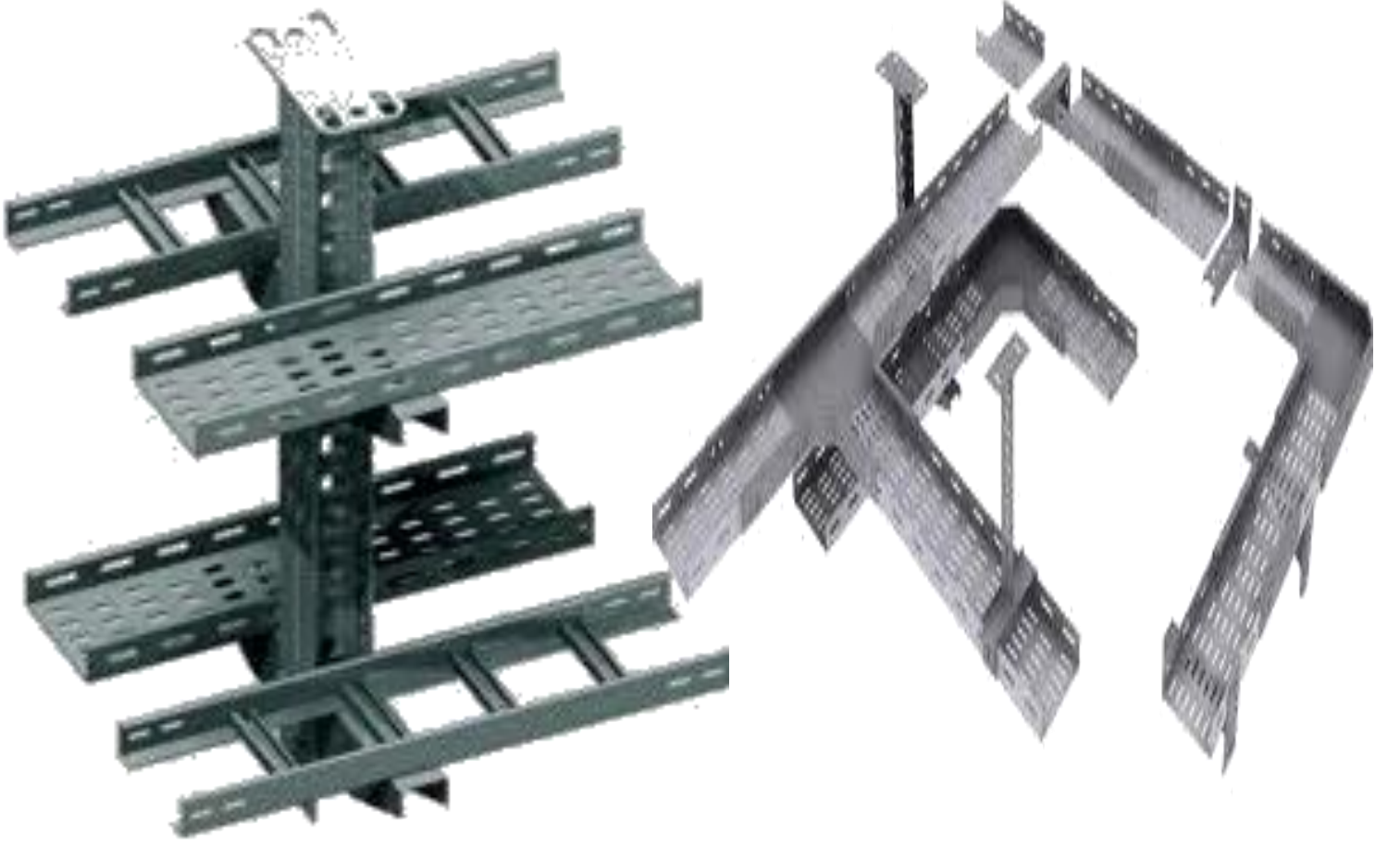


Mandren



KAYNAK MAKİNASI ve YEDEK PARÇALARI





NILMAK

Elektrik Motor San. Tic.Ltd.Şti

www.nilmak.com.tr nilmak@nilmak.com.tr

KÖRFEZ SANAYİ SİTESİ 401.BLOK NO:1

Tel : 0262 335 11 18

Fax : 0262 335 11 19

İzmit - KOCAELİ